



FARMALL 75A
FARMALL 75A

MOTOR	
Marca / Tipo	Case IH / Tier III
Cilindrada	3,2 l.
Rotación nominal	2.500 rpm
Potencia en la rotación nominal	75 cv (55 kW)
Torque a 1.400 rpm	242 Nm
Aspiración	Turbo
Número de cilindros	4
Filtro de sedimentación de combustible	Estándar

TRANSMISIÓN	
Tipo	Mecánica parcialmente sincronizada
Embrague	Doble disco seco, orgánico de 280 mm de diámetro
Velocidades (adelante x reversa)	8x2 con 4 marchas (2 sincronizadas) y 2 gamas

FRENOS	
Tipo	Multidisco en baño de aceite
Accionamiento	Mecánico
Pedales suspendidos	Dobles interacoplables

TOMA DE FUERZA	
Tipo	Independiente
Accionamiento	Mecánico
Velocidad	540 rpm.

SISTEMA HIDRÁULICO	
Bomba	Engranajes de centro abierto
Caudal	39,3 l/min
Caudal bomba exclusiva para la dirección	32 l/min
Válvulas de control remoto	1
Levante de 3 puntos Cat 2	Estándar
Memoria mecánica de posición	Estándar
Capacidad de levante a 610 mm del ojal	2.430 kg

SISTEMA ELÉCTRICO	
Alternador	12 V / 65 Amp

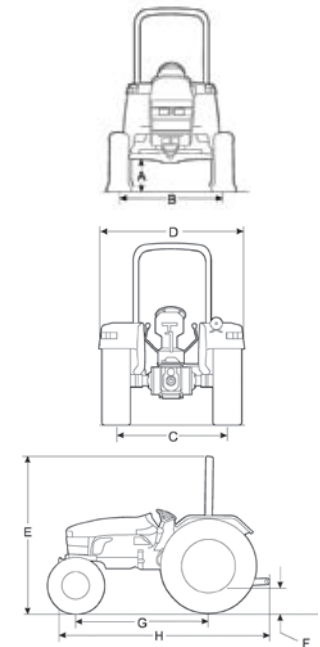
TANQUE DE COMBUSTIBLE	
Capacidad	62 l.

NEUMÁTICOS	
Delanteros 2WD	7,5x16 - 6PR (F2)
Delanteros 4WD	11,2x24 - 6PR (R1)
Traseros 2WD & 4WD	16,9x30 - 6PR (R1)

PUESTO DE COMANDO	
Dirección	Hidroestática
Posición de las palancas de cambios	Lateral
Panel de instrumentos	Analógico

DIMENSIONES FARMALL A75

	2WD	4WD
A - Despeje al eje delantero	500 mm	410 mm
B - Ancho de trocha delantera	1.410 mm	1.515 mm
C - Ancho de trocha trasera	1.520 mm	1.520 mm
D - Ancho total	1.990 mm	1.990 mm
E - Altura desde el suelo al caño de escape	2.460 mm	2.460 mm
F - Despeje al eje trasero	457 mm	457 mm
G - Distancia entre ejes	2.150 mm	2.210 mm
H - Longitud total	3.483 mm	3.483 mm
Radio de giro mínimo	3.643 mm	5.100 mm
Peso mínimo de transporte	2.295 kg	2.580 kg


CASE IH. PARA LAS PERSONAS QUE EXIGEN MAS.

Case IH se reserva el derecho de implementar mejoras en el diseño y modificaciones en las especificaciones en cualquier momento, sin previo aviso y sin contraer ninguna obligación de instalarlas en unidades vendidas anteriormente. Las especificaciones, descripciones y materiales ilustrativos contenidos aquí reflejan correctamente los datos conocidos en la fecha de la publicación, aunque están sujetos a modificaciones sin previo aviso. Las ilustraciones pueden incluir equipamientos opcionales y accesorios y pueden no incluir todos los equipamientos estándar.

ARC00115 - 08/10 - Impreso en Argentina.

WWW.CASEIH.COM.AR

CNH Argentina S.A.
Calle 28 N° 920
Panamericana Km. 38,5
Teléfono: 54 3327 446100
Garín - Buenos Aires - Rep. Argentina.

CASE IH
AGRICULTURE